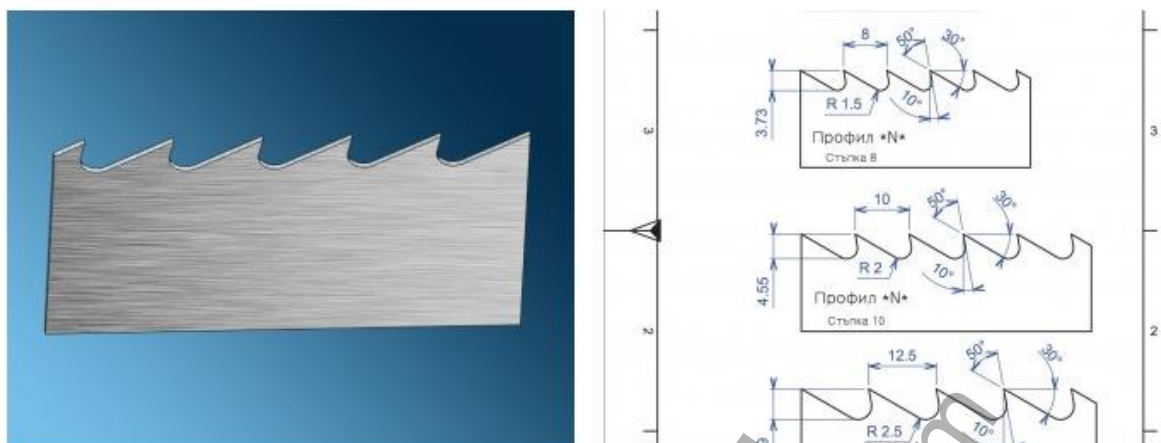


БАНЦИНГОВА ЛЕНТА ЗА ДЪРВО



Тези банцигови ленти са произведени от висококачествена лигирана стомана „VOESTALPINE PRECISION STRIP“ Произвеждат се със стъпка (разстоянието между два зъба на лентата) от 6 mm до 31 mm и твърдост 45-47HRC.

За постигането на по-високо качество и ефективност при работа се извършва закаляване на зъбите на лентата с помощта на индуктивна високочестотна термообработка. По този начин твърдостта на тялото на лентата е 45-47 HRC, докато при върха ѝ достига 59÷61 HRC. След последващото заточване и чапразене в завода, лентата е готова за работа.

Техническа информация						
Размер mm	Стъпка mm	Профил	Чапраз	Заточване	ТО на зъба	Валцоване
15 x 0.5	6	N	Да	Да	Не	Не
20 x 0.6	6/8	N	Да	Да	Не	Не
30 x 0.7	8/10	N	Да	Да	Да	Не
40 x 0.8	10/12.5/15	N	Да	Да	Да	Не
50 x 0.9	10/12.5/15	N	Да	Да	Да	Не
60 x 0.9	12.5/15/20	N	Да	Да	Да	Не